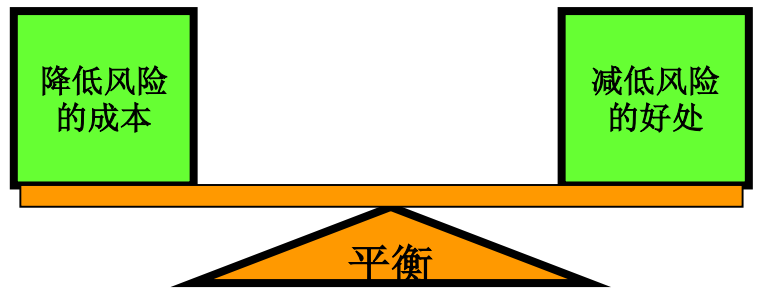


## 设备风险管理

**前提：** 未经安全认证的机械 = 未知的安全隐患和商业风险。

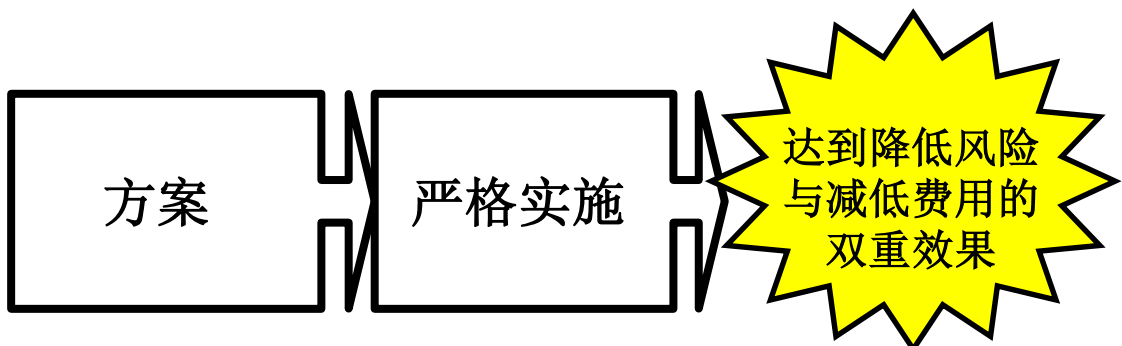
设备风险管理为您量身定制适合您的安全标准，从而在接受，使用和管理生产设备时规避不必要的风险。

**第一步：** 在降低风险与减低成本之间找到平衡点，从而制定满足您的安全需求的方案。

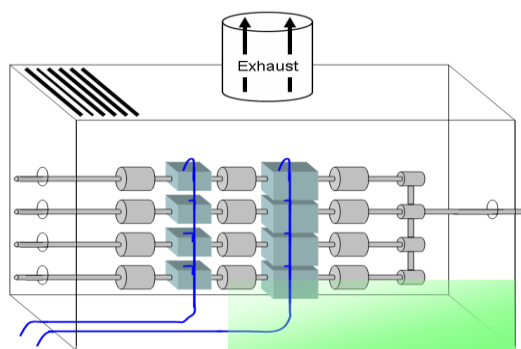


**第二步：** 将安全标准和实施方案进行过滤  
“是否还有加值空间？”

**第三步：** 实施



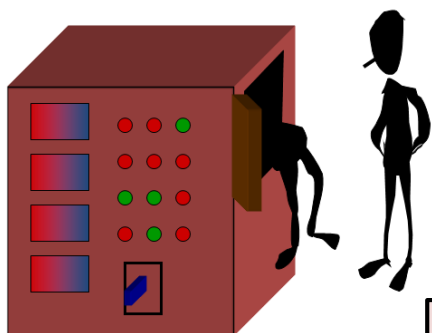
# 设备可能存在安全风险



您知道您的设备是否能在故障的情况下安全处理易燃气体以及有毒气体吗？



您知道您的设备是否有足够的过流保护和接地吗？



在修理机械时，您的工作人员是否有受伤的风险呢？

**除非这些问题已经经过技术专家的评估，不然您也许面临着未知的安全隐患！**

## 我们欢迎您来和我们联系！

Chris Evanston, P.E.  
[chris.evanston@salusengineering.com](mailto:chris.evanston@salusengineering.com)  
main office: +1 408 235 8831

王帅 Sandra Wang  
[sandra.wang@salusengineering.com](mailto:sandra.wang@salusengineering.com)  
main office: +65 91900606

[www.salusengineering.com](http://www.salusengineering.com)